

theRonda P360-100 M UP WH

Арт. №: 2080020

theben
energy saving comfort

Датчики присутствия и Датчики движения Датчики движения Для помещений

Описание

- Инфракрасный датчик присутствия потолочного монтажа
- Круглая зона обнаружения 360°, до Ø 24 м (452 кв.м)
- Автоматическое управление освещением по факторам присутствия людей в помещении и уровню освещенности естественным светом
- Подходит для всех типов ламп: люминесцентные (FL/PL/ESL), галогенные/накаливания, а так же светодиодные источники света
- Канал А, Освещение: реле 220В
- Автоматический или полуавтоматический режимы работы (в полуавтоматическом режиме возможно включать/выключать освещение вручную)
- Настраиваемый порог срабатывания по освещенности, функция "Самообучение"
- Функция "Кратковременное присутствие" - если человек зашел ненадолго в помещение, и тут же вышел, то задержка отключения будет всего 2 мин, что дополнительно экономит электроэнергию
- Возможность подключения выключателей (кнопка/переключатель) для ручного переключения с автоматического распознавания типа выключателя - кнопка или переключатель
- Функция «Импульс» для управления другими приборами (например, лестничными таймерами, ПЛК и т.д.)
- Настраиваемая чувствительность датчика
- Зона обнаружения может быть ограничена с помощью непрозрачных сегментов
- Заводские настройки подходят для большинства случаев использования (не требуют долгой настройки)
- Функция «Тест» для проверки настроек и зоны обнаружения
- Расширение зоны обнаружения в больших помещениях с помощью подключения датчиков в режимах Master/Slave или Master/Master (максимально 10 приборов)
- Потолочный врезной монтаж в монтажную коробку
- Также возможен накладной монтаж с использованием коробки для накладного монтажа (опционально)
- Дистанционное управление освещением с помощью пульта theSenda S; дистанционная настройка датчиков с помощью пульта SendaPro (опционально)



Возможны технические изменения и опечатки

Дополнительная информация см.: www.theben.ru/produ'кт/2080020

Данные о нагрузке определяются с помощью образцовых выбранных осветительных приборов и поэтому являются типичными данными в связи с большим количеством доступных продуктов.

08.11.2020
Страница 1 of 6

theRonda P360-100 M UP WH

Арт. №: 2080020

theben
energy saving comfort

Технические характеристики

theRonda P360-100 M UP WH	
Номинальное напряжение	110 – 230 V AC
Частота	50 – 60 Hz
высота установки	2 – 10 m
Maximum height	15 m
Минимальная высота	> 1,7 m
Тип монтажа	Потолочный монтаж
Цвет	Белый
Релейный выход	Освещение
Энергопотребление в режиме ожидания	~0,15 W
Измерение освещенности	Смешанное измерение освещенности
Диапазон настройки яркости	30 – 3000 lx
Задержка отключения освещения	10 s - 60 min

theRonda P360-100 M UP WH	
Лампы	Лампы накаливания/галогенные, Люминесцентные лампы, Энергосберегающие лампы, LEDs
Лампы накаливания/галогенные	2300 W
Энергосберегающие и люминесцентные лампы	1150 VA (cos φ = 0,5)
Мощность выхода включения	max. 800 A / 200 μs
Светодиодные лампы < 2 W	60 W
Светодиодные лампы 2-8 W	600 W
Светодиодные лампы > 8 W	600 W
Тип подключения	Винтовые клеммы
Макс. диаметр сечение кабеля	max. 2 x 2,5 mm ²
Размер скрываемой части корпуса	Ø 55 mm (NIS, PMI)
Зона обнаружения	452 m ² (Ø 24 m 360°)

Возможны технические изменения и опечатки

Дополнительная информация см.: www.theben.ru/продукт/2080020

Данные о нагрузке определяются с помощью образцовых выбранных осветительных приборов и поэтому являются типичными данными в связи с большим количеством доступных продуктов.

08.11.2020
Страница 2 of 6

theRonda P360-100 M UP WH

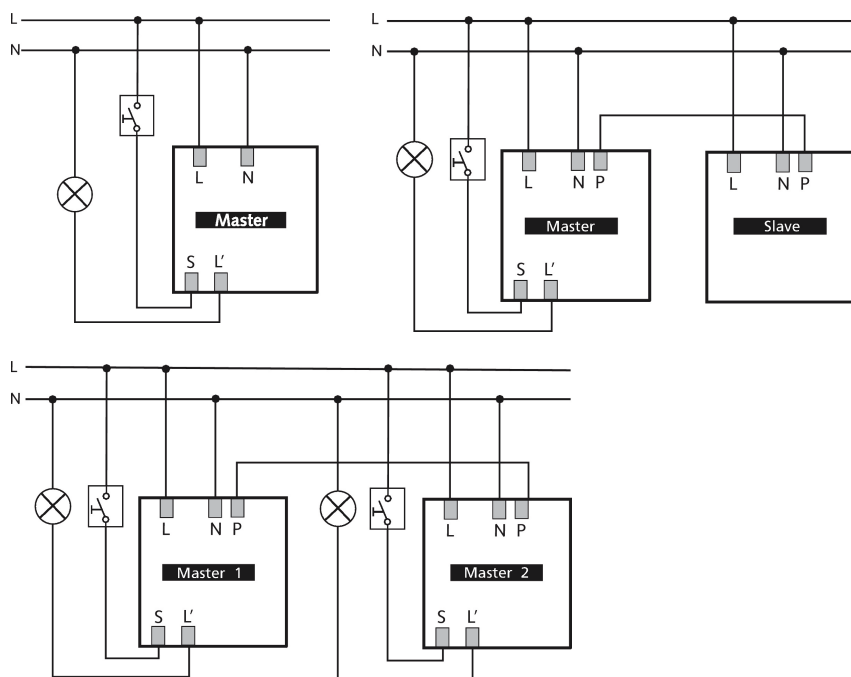
Арт. №: 2080020

theben
energy saving comfort

Технические характеристики

theRonda P360-100 M UP WH	
Температура окружающей среды	-15°C ... 50°C
Степень защиты	IP 54 (если установлен)

Пример подключения



Зона обнаружения

Высота установки (A)	Сидящие люди (S)	Диагональ (T)
2 m	16 m ² 4,5 m	380 m ² 22 m
2,5 m	24 m ² 5,5 m	415 m ² 23 m
3 m	28 m ² 6 m	452 m ² 24 m
3,5 m	38 m ² 7 m	452 m ² 24 m
6 m		452 m ² 24 m
10 m		491 m ² 25 m

Возможны технические изменения и опечатки

Дополнительная информация см.: www.theben.ru/продукт/2080020

Данные о нагрузке определяются с помощью образцовых выбранных осветительных приборов и поэтому являются типичными данными в связи с большим количеством доступных продуктов.

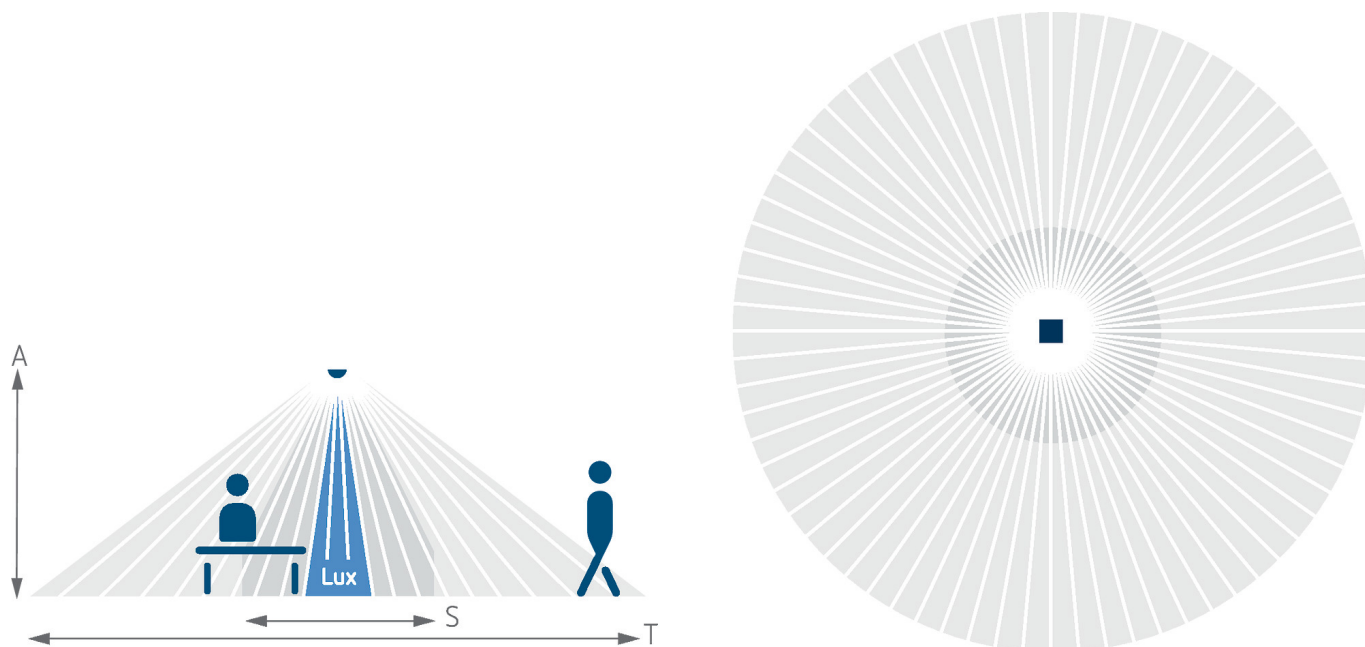
08.11.2020
Страница 3 of 6

theRonda P360-100 M UP WH

Арт. №: 2080020

theben
energy saving comfort

Зона обнаружения



Зона обнаружения с Sensnorm IEC 63180

Высота установки (A)	Диагональ (T)	Head on to (R)	Сидящие люди (S)
2,5 m	434 m ² 23,5 m	55 m ² 8,4 m	50 m ² 8 m
10 m	707 m ² 30 m	79 m ² 10 m	
15 m	616 m ² 28 m	141 m ² 13,4 m	

Возможны технические изменения и опечатки

Дополнительная информация см.: www.theben.ru/продукт/2080020

Данные о нагрузке определяются с помощью образцовых выбранных осветительных приборов и поэтому являются типичными данными в связи с большим количеством доступных продуктов.

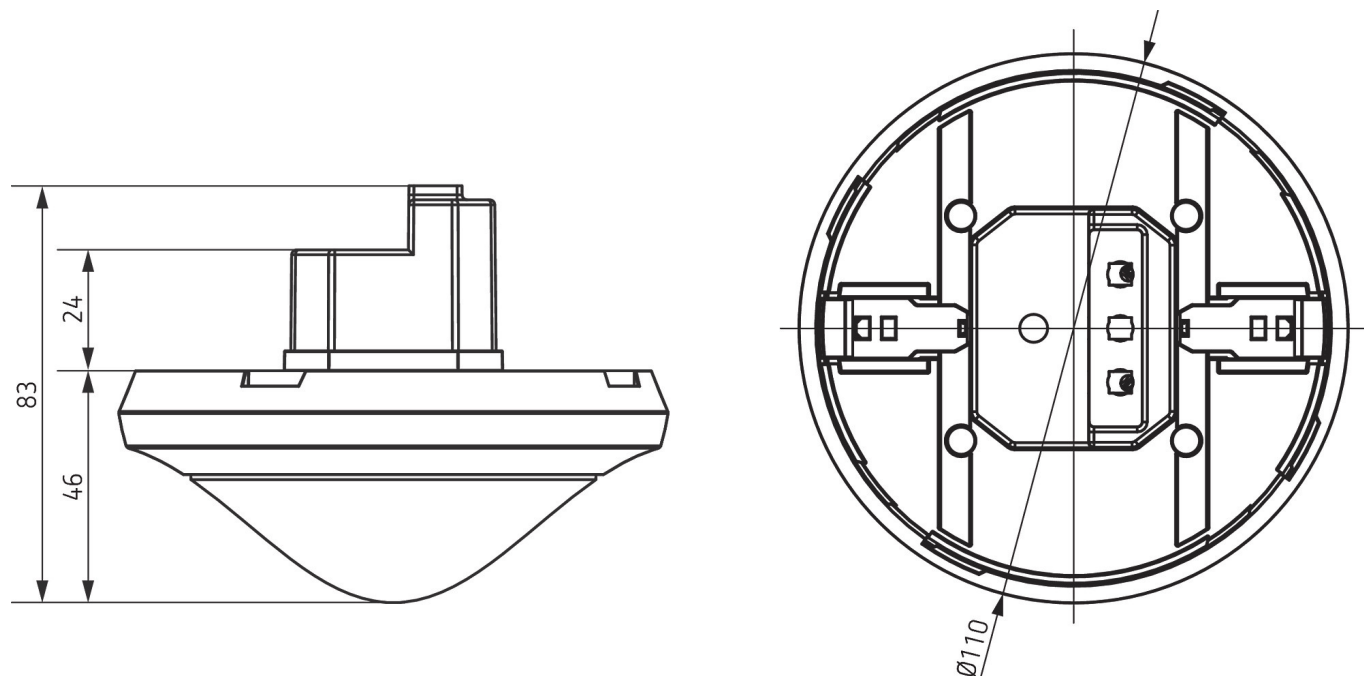
08.11.2020
Страница 4 of 6

theRonda P360-100 M UP WH

Арт. №: 2080020

theben
energy saving comfort

Чертежи



Аксессуары

theSenda P
Арт. №: 9070910

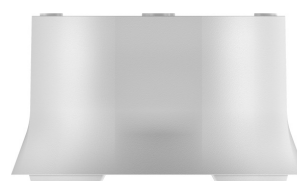


theSenda S
Арт. №: 9070911



Ceiling installation box 73A
Арт. №: 9070917

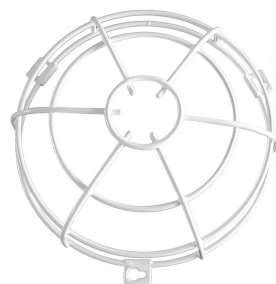
Surface frame 110A WH
Арт. №: 9070912



Masking clip
Арт. №: 9070921



QuickSafe
Арт. №: 9070531



theSenda B
Арт. №: 9070985



Cover 110 GR
Арт. №: 9070591



Возможны технические изменения и опечатки

Дополнительная информация см.: www.theben.ru/продукт/2080020

Данные о нагрузке определяются с помощью образцовых выбранных осветительных приборов и поэтому являются типичными данными в связи с большим количеством доступных продуктов.

theRonda P360-100 M UP WH

Арт. №: 2080020

theben
energy saving comfort

Аксессуары

Ceiling installation box 68A

Арт. №: 9070992



Возможны технические изменения и опечатки

Дополнительная информация см.: www.theben.ru/продукт/2080020

Данные о нагрузке определяются с помощью образцовых выбранных осветительных приборов и поэтому являются типичными данными в связи с большим количеством доступных продуктов.

08.11.2020
Страница 6 of 6